


ceramic de luxe
- P O O L S -

2023



*MEHR ALS EIN
SCHWIMMBECKEN*



Fragen Sie uns nach dem Paradies

Wenn Sie diesen Katalog jetzt lesen und nicht einen anderen, dann liegt das wahrscheinlich daran, dass Sie mehr als nur ein Schwimmbad suchen und mit dem, was andere Marken Ihnen bieten, nicht zufrieden sind. Sie wollen einen exklusiven, überraschenden, einzigartigen, besonderen Pool. Gut, dann sind Sie hier genau richtig.

Haben Sie schon einmal davon geträumt, ein Stück Paradies in Ihrem Garten zu haben? Haben Sie sich schon einmal gewünscht, jeden Morgen in das kristallklare Wasser eines paradiesischen Strandes einzutauchen? Dann lassen Sie sich von uns ein Angebot machen, welches Ihren Erwartungen mehr als gerecht wird.

Ein Ceramic de Luxe-Pool ist viel mehr als nur ein Pool: Er ist ein Stück Paradies, das wir in Ihrem Haus wiederherstellen können, wann immer Sie es wünschen.

**Fragen Sie uns nach dem Paradies.
Fragen Sie uns nach Ceramic de Luxe.**

Fragen Sie uns nach einzigartiger Qualität und Design

Die keramischen Oberflächen unserer Schwimmbecken sind weltweit einzigartig. Dieses Unterscheidungsmerkmal, zusammen mit unserer ständigen Innovation, der Qualität unserer Materialien und Designs und der Exzellenz unseres Kundendienstes, hat uns zu einem Vorbild gemacht.

Ceramic de Luxe – Mon de Pra Group ist heute der führende Hersteller von Polyester-Schwimmbecken auf dem europäischen Kontinent.

Die Welt als Inspirationsquelle

Ceramic de Luxe ist das Ergebnis der zahlreichen Reisen, die Herr Moncayola, der Gründer des Unternehmens, in der ganzen Welt unternommen hat. Auf diesen Reisen entdeckte er etwas sehr Merkwürdiges: dass die paradiesischen Strände des Planeten eine ganz besondere Farbpalette aufweisen. Dieses wertvolle Detail und der Wunsch, seinen Kunden mehr als nur ein Schwimmbad zu bieten, führten zur Entstehung einer exklusiven Marke mit einem einzigartigen Produkt.

Wir stellen Ihnen die Farben und Traumziele vor, die die Serie Ceramic de Luxe inspiriert haben.

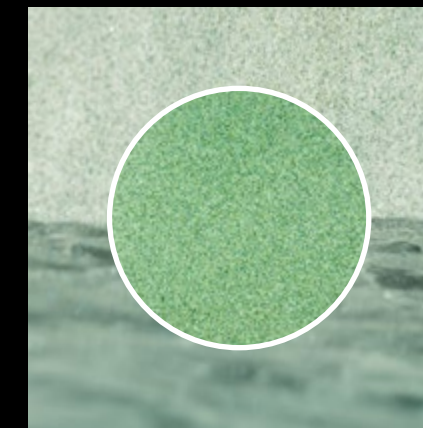


Die Farben des Paradieses



Gold
Padang Padang
Indonesien

Ein wunderschönes Türkis
mit sanften Schattierungen.



Emerald
Phi Phi Islands
Thailand

Ein traumhaftes Grün,
die Farbe der Aphrodite.



Onyx
Punalu'u Beach
Hawaii

Lassen Sie sich von seinen dunklen und
angenehmen Gewässern umhüllen.



Turmaline
Baia di Portonovo, Ancona
Italien

Die kristalline Farbe eines
natürlichen Grundwasserleiters.



Lapis lazuli
Meeresleuchten, Holbox Insel,
Mexiko

Das Blau des Himmels
bei Sonnenuntergang.



Diamond
Haukland Beach
Norwegen

Eine Farbe so rein wie
ein strahlend blauer Himmel.



Adularia
Bávaro Beach
Dominikanische Republik

Ein klarer Eiskristall inmitten
der unberührten Natur.



Topaz
Ambergris Caye
Belize

Ein einzigartiges karibisches Blau
mit einem besonderen Licht.



Agate
Papakolea
Hawái

Eine wilde Farbe, die in ein tiefes
Türkis übergeht.

Bei Ceramic de Luxe haben wir die Welt bereist, um die schönsten Strände in atemberaubend schönen Landschaften zu finden. Wir haben uns von den Gewässern in Indonesien, Thailand, Mexiko, Island, Italien und Hawaii inspirieren lassen. Wir haben uns zwischen Blau, Grün, Türkis und Aquamarin bewegt, um eine Palette zu schaffen, die in der Welt einzigartig ist. Dem wir haben noch einen zusätzlichen Hauch von Exklusivität hinzugefügt, indem wir die Farbpalette mit dem Funkeln von Edelsteinen wie Gold, Smaragd, Diamanten und Topas kombiniert haben.

Sagen Sie uns: Welches schöne Fleckchen der Welt würden Sie gerne in Ihrem Garten nachbilden?

Ceramic de Luxe Modelle

Neben der Farbe Ihres Paradieses sollten Sie auch das Modell wählen, das am besten zu Ihrem Stil und dem Raum, in dem es eingebaut werden soll, passt.

Ceramic de Luxe bietet elf Serien von Designerbecken in verschiedenen Größen an. Elegante, organische Formen mit funktionellem Design und viel Sorgfalt im Detail.

Levitter



Levitter 84
L: 8,40 m

Nashira



Nashira 4
L: 4,50 m

Nashira 5
L: 5,10 m

Nashira 6
L: 6,10 m

Nashira 7
L: 7,10 m

Nashira 8
L: 8,00 m

Nashira 9
L: 9,00 m

Nashira 10
L: 10,00 m

Estela



Estela 65
L: 6,50 m

Estela 75
L: 7,50 m

Estela 85
L: 8,50 m

Syrius



Syrius 63
L: 6,30 m

Syrius 73
L: 7,30 m

Syrius 83
L: 8,30 m

Lyra



Lyra
L: 8,30 m

Neuheit

Spica



Spica 1
L: 5,88 m

Spica 2
L: 5,00 m

Altair



Altair 5
L: 4,75 m

Altair 10
L: 9,70 m

Syrma



Syrma 775
L: 7,25 m

Syrma 975
L: 9,00 m

Adhara



Adhara 670
L: 6,40 m

Adhara 825
L: 8,00 m

Iris



Neuheit

Iris 1
L: 3,00 m

Neuheit

Iris 2
L: 4,25 m

Maia



Maia Nashira 7
L: 8,10 m

Maia Nashira 8
L: 9,00 m

Maia Nashira 9
L: 10,00 m

Maia Estela 75
L: 8,50 m

Maia Estela 85
L: 9,50 m

Maia Syrius 63
L: 7,30 m

Maia Syrius 73
L: 8,40 m

Maia Syrius 83
L: 9,40 m

Maia Lyra 87
L: 9,40 m

Neuheit

Neuheit

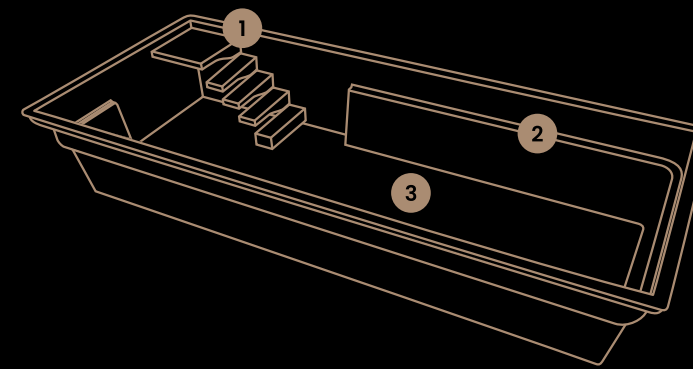
Maia Levitter
L: 9,50 m

Levitter

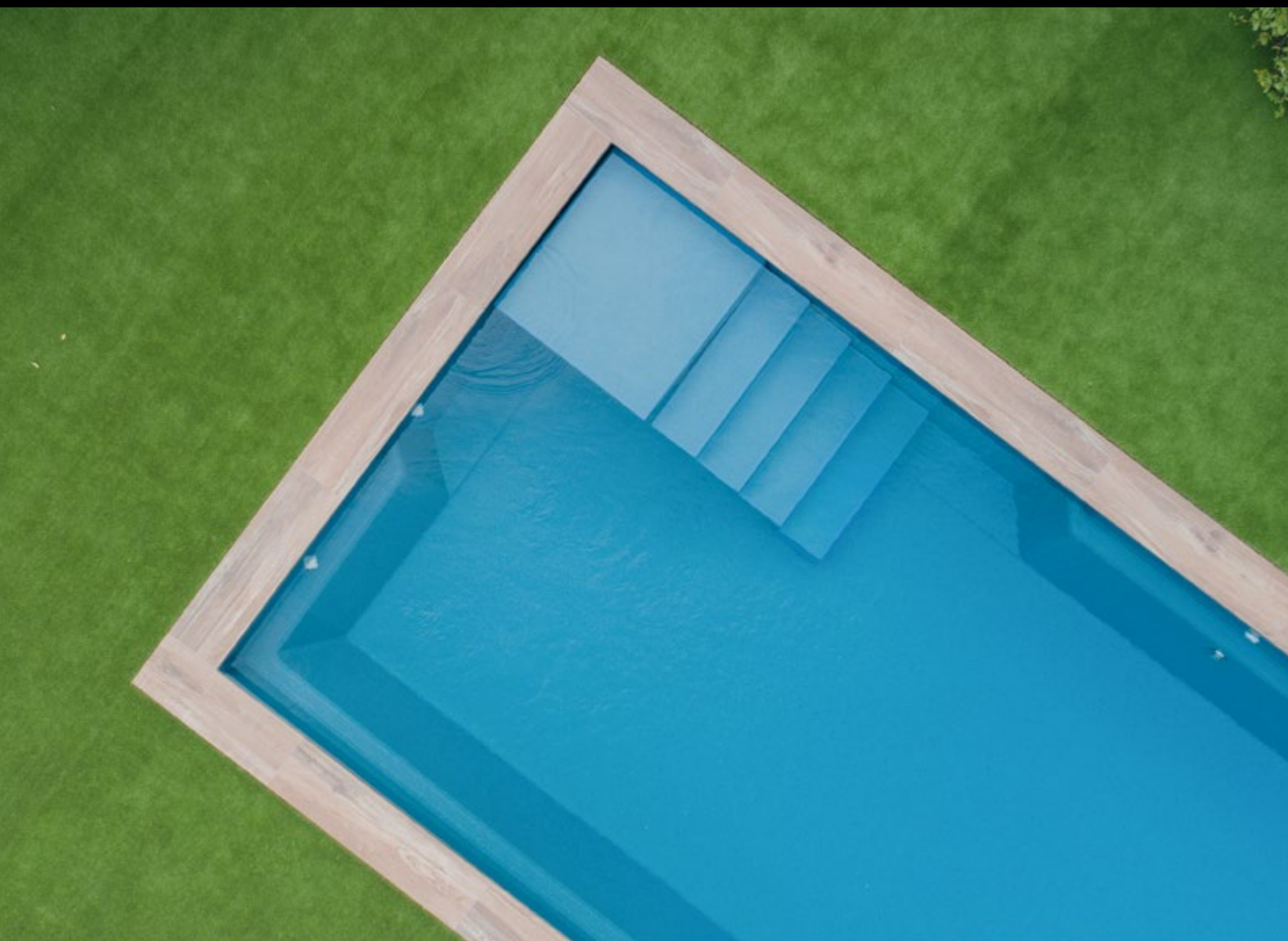
Ein einzigartiges Design, das Sie schweben lässt

Bitten Sie uns, das Unmögliche möglich zu machen, und wir werden es dank unseres ständigen Innovationswillens tun. Bitten Sie uns, Sie auf dem Wasser schweben zu lassen, und wir werden es mit dem Levitter Modell tun. Ein völlig futuristisches Design, mit schwebenden Stufen, die nicht miteinander verbunden sind. Jedes Mal, wenn Sie Ihr persönliches Paradies betreten und verlassen, werden Sie ein angenehmes Gefühl der Schwerelosigkeit verspüren, das so einzigartig ist wie Ihr Pool.

Abbildung des Modelle Levitter 84



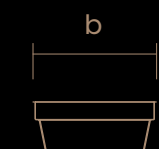
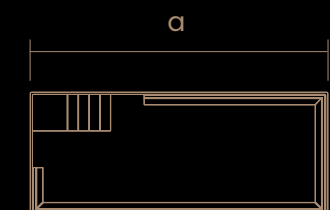
- 1 **Sicherheitsstufe**
Einzelne rutschsichere Stufen mit eingebauter Beleuchtung und einer geprüften Belastbarkeit von bis zu 250 kg.
- 2 **Seitliche Einstiegsstufe**
Eine Stufe an der gesamten Seite des Beckens erleichtert den Ein- und Ausstieg.
- 3 **Flacher Boden bei 1,50 m**
Es ist möglich, im gesamten Pool zu stehen.



MODELLE	LÄNGE (a)	BREITE (b)	TIEFE (c)	FLACHER BODEN	GEWÖLBTER BODEN
Levitter 84	8,40 m	3,40 m	1,50 m	✓	✗



Levitter 84



*Abmessungen sind Näherungsangaben und nicht vertraglich bindend.

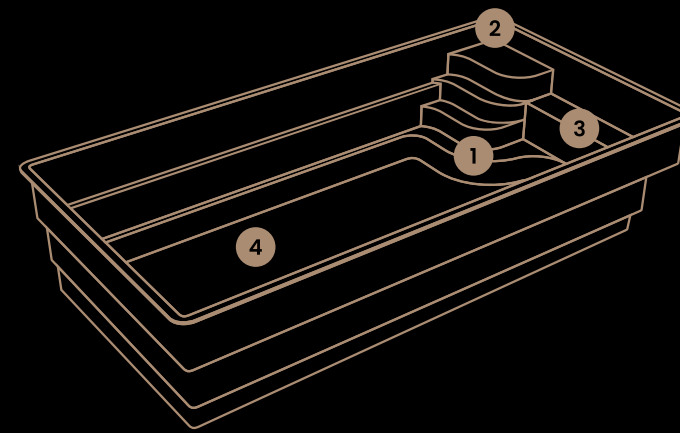
Nashira

Das sanfte Schwingen der Wellen

Diese rhythmische und sanfte Bewegung inspirierte das Design der Nashira-Stufen. Auf diese Weise können Sie nicht nur in einem paradiesischen Pool baden, sondern auch spüren, wie die Wellen Ihre Haut streicheln. Bei Ceramic de Luxe ist nichts zwanglos. Selbst das kleinste Detail ist zu Ihrer Zufriedenheit durchgeplant worden. Zum Beispiel, indem man die Stufen auf eine Seite legt, um den Badebereich optimal zu nutzen. Oder auch eine große, bequeme Bank einzubauen, auf der Sie sich entspannen können.



Abbildung des Modelle Nashira 7



- 1 **Harmonische Treppe**
Die Treppe ist praktisch und sicher, da sie mit einem rutschsicheren Design ausgestattet ist.
- 2 **Sicherheitsstufe**
Eine größere, rutschfeste erste Stufe, die den Einstieg in das Schwimmbecken erleichtert.
- 3 **Entspannungsbank**
Zum Entspannen und Ausruhen. Mit der Möglichkeit, eine Hydromassage hinzuzufügen.
- 4 **Flacher Boden bei 1,50 m**
Auf diese Weise ist es möglich, im gesamten Becken zu stehen.

MODELLE	LÄNGE (a)	BREITE (b)	TIEFE (c)	FLACHER BODEN	GEWÖLBTER BODEN
Nashira 4	4,50 m	3,80 m	1,50 m	✓	×
Nashira 5	5,10 m	3,10 m	1,50 m	✓	×
Nashira 6	6,10 m	3,30 m	1,50 m	✓	×
Nashira 7	7,10 m	3,60 m	1,50 m	✓	×
Nashira 8	8,00 m	3,80 m	1,50 m	✓	×
Nashira 9	9,00 m	4,00 m	1,50 m	✓	×
Nashira 10	10,00 m	4,00 m	1,50 m	✓	×



*Abmessungen sind Näherungsangaben und nicht vertraglich bindend.

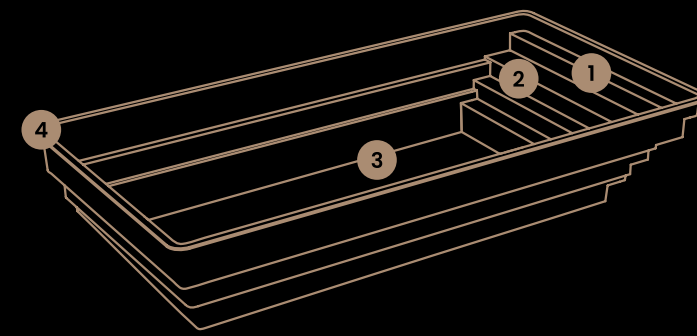
Estela

Eine neue Dimension der Schwimmbecken

Fragen Sie uns, wie Sie das Beste aus jedem Bad machen können, und wir werden Ihnen einen Estela-Pool in Ihrem Garten empfehlen. Dank seines klassischen Designs mit breiten, geräumigen Formen und vertikalen Wänden vergrößert dieses Modell den Raum zum Baden, Entspannen und Schwimmen erheblich. Estela ist unser größter Pool, mit einem großzügigen Badebereich und einer Infinity-Pool-Bank.

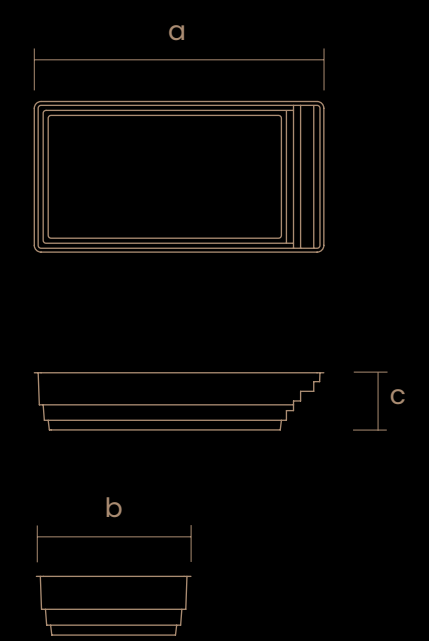


Abbildung des Modelle Estela 85



- 1 **Sicherheitstreppe**
Die gesamte rutschfeste Stufe ermöglicht einen einfachen und sicheren Zugang zum Pool.
- 2 **Entspannungsbank**
Eine zweite, 60 cm breite Stufe, die als Ruhebereich genutzt werden kann.
- 3 **Flacher Boden bei 1,50 m**
Auf diese Weise ist es möglich, im gesamten Becken zu stehen.
- 4 **Senkrechte Wände**
Sie bieten ein klassischeres Design und einen größeren Badebereich.

MODELLE	LÄNGE (a)	BREITE (b)	TIEFE (c)	FLACHER BODEN	GEWÖLBTER BODEN
Estela 65	6,50 m	3,70 m	1,50 m	✓	×
Estela 75	7,50 m	3,90 m	1,50 m	✓	×
Estela 85	8,50 m	4,10 m	1,50 m	✓	×



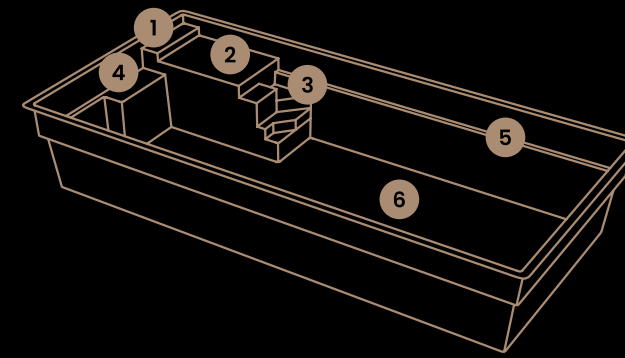
*Abmessungen sind Näherungsangaben und nicht vertraglich bindend.

Syrius

Inspiziert durch Kubismus und Architektur

Zu einer Zeit, als Polyester-Schwimmbecken auf runden Formen basiert waren, brachte Syrius ein neues, von Kunst und Architektur inspiriertes Konzept auf den Markt. Das Ergebnis: avantgardistische Volumen, Formen und Stufen, die die Monotonie in einem innovativen, andersartigen und originellen Pool durchbrechen. Mit einem minimalistischen Ansatz mit klaren, raffinierten Linien.

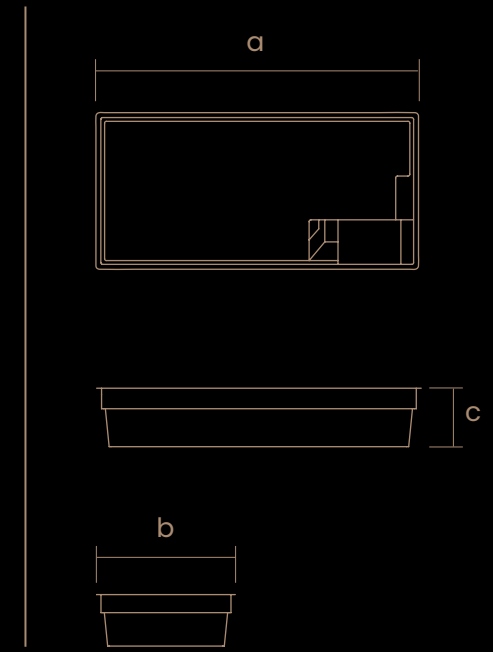
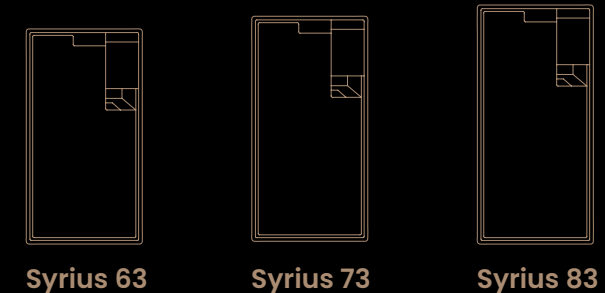
Abbildung des Modelle Syrius 83



- 1 **Einstiegsstufe**
Erste rutschfeste Stufe für einen leichten Einstieg in den Pool. Sie eignet sich auch hervorragend als Kopfstütze für die Entspannungsliege.
- 2 **Entspannungsliege**
Wie der Name schon sagt, ein Ort zum Entspannen, an dem wir auf Wunsch eine Hydromassage einbauen können.
- 3 **Kubische Treppe**
Eine moderne Designertreppe.
- 4 **Entspannungsbank**
Sie ist geräumig und komfortabel und kann auch mit einer Hydromassage ausgestattet werden.
- 5 **Sicherheitsstufe**
Rund um den Beckenrand, um den Ein- und Ausstieg zu erleichtern.
- 6 **Flacher Boden bei 1,50 m**
Auf diese Weise ist es möglich, im gesamten Becken zu stehen.



MODELLE	LÄNGE (a)	BREITE (b)	TIEFE (c)	FLACHER BODEN	GEWÖLBTER BODEN
Syrius 63	6,30 m	3,50 m	1,50 m	✓	×
Syrius 73	7,30 m	3,70 m	1,50 m	✓	×
Syrius 83	8,30 m	3,90 m	1,50 m	✓	×



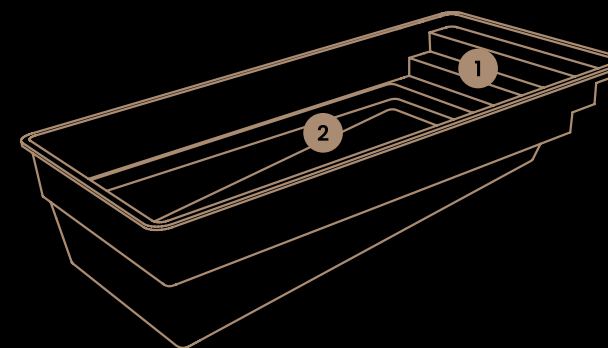
*Abmessungen sind Näherungsangaben und nicht vertraglich bindend.

Syrma

Zutiefst attraktiv

Wenn Sie beim Schwimmen gerne in die Tiefe eintauchen und das Erreichen der Tiefe mehr schätzen als den Aufenthalt an der Oberfläche, dann empfehlen wir Ihnen Syrma, unser einzigartiges Becken mit Schrägboden. Das Becken ist außerdem so konzipiert, dass er dank seines eleganten rechteckigen Designs den tiefen Badebereich optimal ausnutzt.

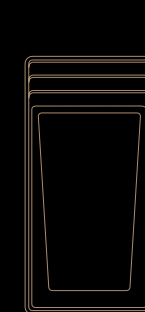
Abbildung des Modelle Syrma 775



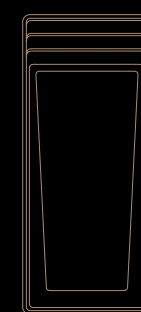
- 1 **Breite Treppe**
Da die Treppe über die gesamte Breite rutschsicher ist, ermöglicht sie einen einfachen Zugang und absolute Sicherheit. Gleichzeitig ist es ein idealer Ort zum Entspannen.
- 2 **Schrägboden Boden**
Mit zwei unterschiedlich tiefen Bereichen, die allen Schwimmern Spaß machen.



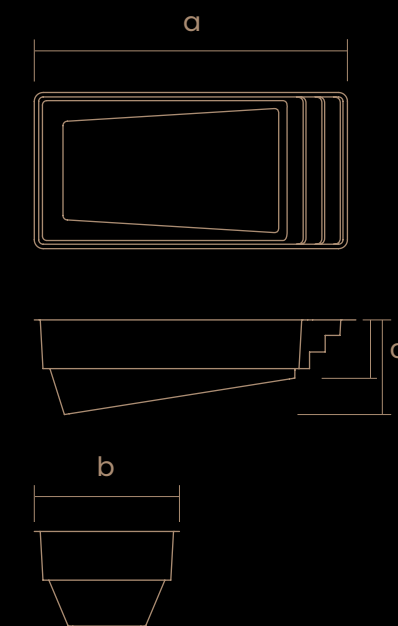
MODELLE	LÄNGE (a)	BREITE (b)	TIEFE (c)	FLACHER BODEN	GEWÖLBTER BODEN
Syrma 775	7,25 m	3,46 m	1,07-1,68 m	×	✓
Syrma 975	9,00 m	4,00 m	1,02-1,82 m	×	✓



Syrma 775



Syrma 975



*Abmessungen sind Näherungsangaben und nicht vertraglich bindend.

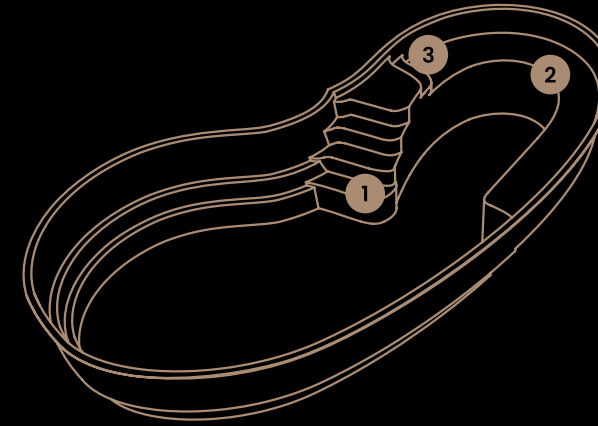
Adhara

Organische Schönheit und Eleganz

Seine geschwungenen Kurven passen sich jeder Art von Umgebung und Landschaft an. Dadurch machen sie ihn zu einem äußerst vielseitigen Pool für Ihren Garten. Adhara verfügt über einen großen Liegebereich und viel mehr Platz auf den Stufen, um nach einem erfrischenden Bad zu sitzen und zu entspannen. Es ist ein wahres Paradies aus weichen, organischen und eleganten Formen... Das Ergebnis der Neugestaltung des klassischen Pools, den wir alle im Kopf haben.

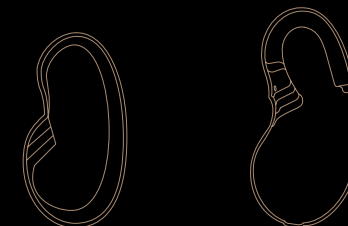


Abbildung des Modelle Adhara 825



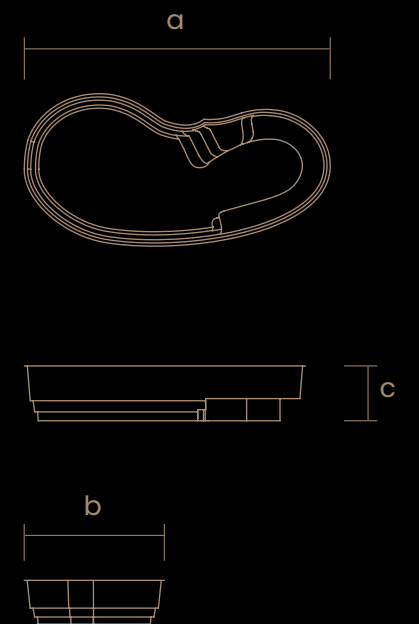
- 1 **Leicht zugängliche Treppe**
Eine harmonische Treppe mit einer rutschsicheren Oberfläche.
- 2 **Große Entspannungsbank**
Für die Entspannung der ganzen Familie und mit der Möglichkeit, eine Hydromassage einzubauen.
- 3 **Einstiegsstufe zur Bank**
Eine kleine Stufe erleichtert den Zugang zum Entspannungsbereich.

MODELLE	LÄNGE (a)	BREITE (b)	TIEFE (c)	FLACHER BODEN	GEWÖLBTER BODEN
Adhara 670	6,40 m	3,40 m	1,25-1,65 m	×	✓
Adhara 825	8,00 m	3,85 m	1,50 m	✓	×



Adhara 670

Adhara 825



*Abmessungen sind Näherungsangaben und nicht vertraglich bindend.

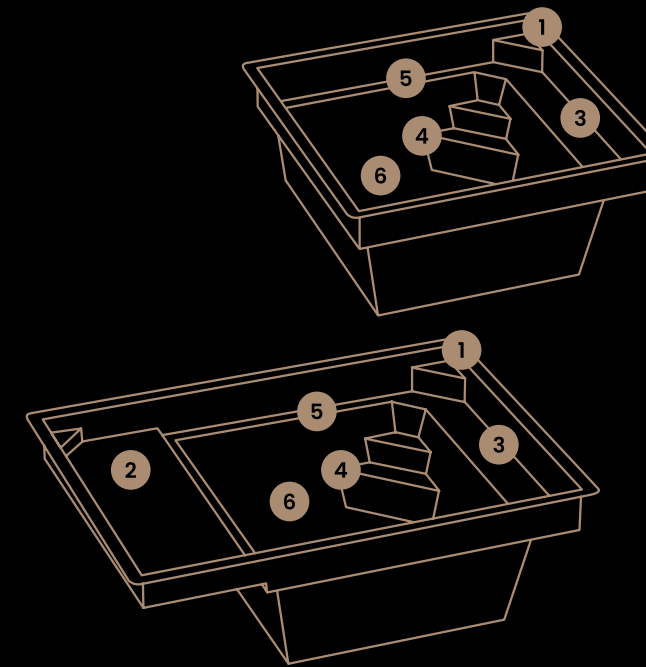
Iris

Das Schwimmbecken der Zukunft

Neue Zeiten verlangen nach intelligenten Lösungen. Aus diesem Grund haben wir Ceramic de Luxe nach dreißig Jahren Innovation im Bereich der Schwimmbäder das Schwimmbad der Zukunft entworfen. Ein Modell mit zwei Varianten, Iris 1 und Iris 2, mit quadratischen Formen und reduzierten Abmessungen. Eine nachhaltige Option, die sich sehr gut für kleine Räume eignet. Wie Sie sehen, ist jeder Raum ideal, um Ihr eigenes kleines Paradies einzurichten.



Abbildung des Modelle Iris 1 und Iris 2



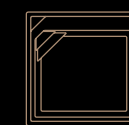
- 1 Einstiegsstufe**
Das Modell Iris 1 ist mit einer rutschsicheren ersten Stufe ausgestattet, während das Modell Iris 2 zwei rutschsichere Stufen auf beiden Seiten des Beckens hat, die den Zugang zu den Bänken und der Treppe erleichtern.
- 2 Entspannungsleie**
Eine ideale Liege zum Entspannen oder um beim Sonnenbaden die Sonne zu genießen. Sie können auch eine Hydromassage einbauen.
- 3 Entspannungsbank**
Eine breite, rutschsichere Bank über die gesamte Breite des Beckens. Sie können auch eine Hydromassage einbauen.
- 4 Sicherheitstreppe**
Eine bequeme und praktische, diagonal angeordnete Treppe mit rutschsicheren Stufen für einen einfachen Zugang zum Pool.
- 5 Sicherheitsstufe**
Sie bedeckt den gesamten Umfang des Schwimmbeckens, um den Ein- und Austritt des Wassers zu erleichtern.

- 6 Flacher Boden bei 1,40 m**
Auf diese Weise ist es möglich, im gesamten Becken zu stehen.

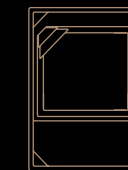


MODELLE	LÄNGE (a)	BREITE (b)	TIEFE (c)	FLACHER BODEN	GEWÖLBTER BODEN
Iris 1	3,00 m	3,00 m	1,40 m	✓	×
Iris 2	4,25 m	3,00 m	1,40 m	✓	×

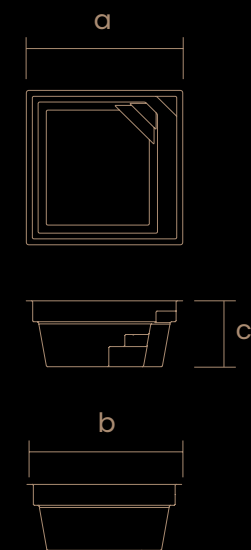
< 10 m²



Iris 1



Iris 2



*Abmessungen sind Näherungsangaben und nicht vertraglich bindend.

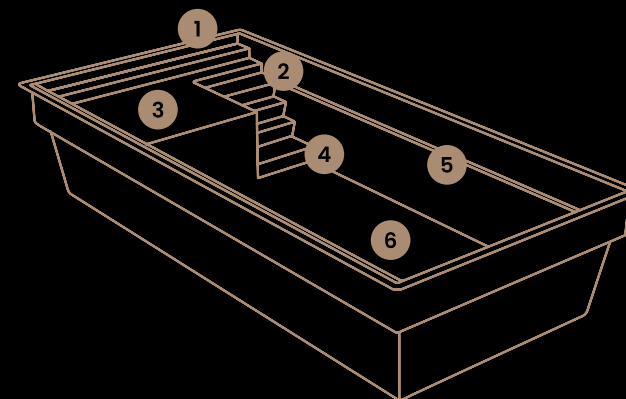
Lyra

Konzipiert für horizontalen Genuss

Lyra ist ein neues Konzept für Schwimmbäder, das bei unseren Kunden sehr beliebt und nachgefragt ist. Nicht jede Person will ein Paradies, in dem man ständig schwimmen und tauchen kann. Manche Menschen ziehen es vor, ihn in horizontaler Position zu genießen, d. h. zu lesen, zu entspannen oder einfach ein Sonnenbad zu nehmen. Fragen Sie uns nach einem Pool mit Solarium und wir werden Ihnen Lyra anbieten.

Neuheit

Abbildung des Modelle Lyra 87



6 **Flacher Boden bei 1,50 m**
Auf diese Weise ist es möglich, im gesamten Becken zu stehen.

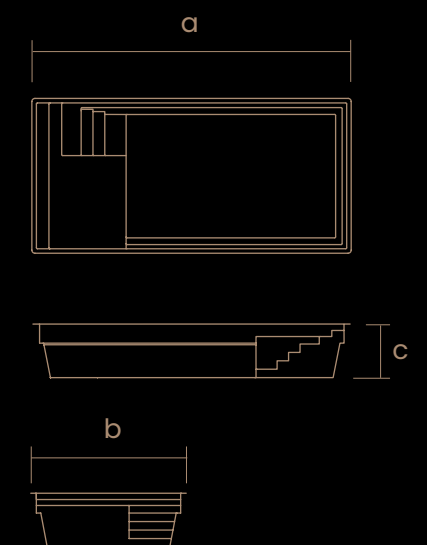
- 1** **Einstiegsstufe**
Erste rutschsichere Stufe für einen leichteren Zugang zum Schwimmbekken. Sie kann auch als Kopfstütze für die Entspannungsliege verwendet werden.
- 2** **Sitzbank**
Eine breitere Stufe führt zu einer kleinen Bank, auf der man bequem sitzen kann.
- 3** **Große Entspannungsliege**
Eine große Sonnenliege mit rutschsicherer Oberfläche, die perfekt für drei Personen geeignet ist und auf Wunsch mit einer Hydromassage ausgestattet werden kann.
- 4** **Sicherheitsstufe**
Sie bedeckt den gesamten Umfang des Schwimmbekken, um den Ein- und Austritt des Wassers zu erleichtern.
- 5** **Sicherheitstreppe**
Eine bequeme Treppe für den einfachen Zugang zum Pool. Die rutschsicheren Stufen sind so konzipiert, dass Sie die Seite der Bank als Handlauf benutzen können.



MODELLE	LÄNGE (a)	BREITE (b)	TIEFE (c)	FLACHER BODEN	GEWÖLBTER BODEN
Lyra 87	8,30 m	3,90 m	1,50 m	✓	✗



Lyra 87



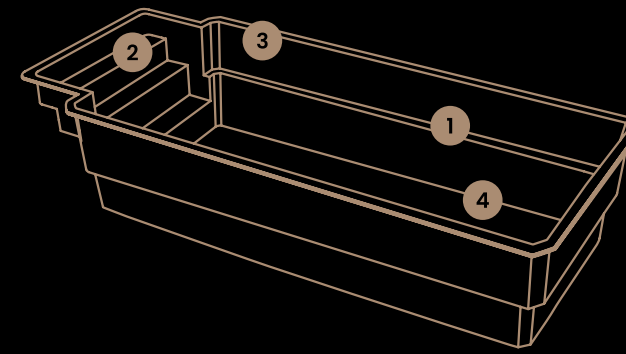
*Abmessungen sind Näherungsangaben und nicht vertraglich bindend.

Spica

Eine intelligente und funktionelle Lösung

Ihr persönliches Paradies muss nicht unbedingt ein großer Ort sein. Es kann eine kleine Ecke in einem unregelmäßigen Garten sein, mit wenig Platz, aber viel Charme... In solchen Fällen ist Spica der ideale Pool. Ein Beispiel für Pragmatismus und Funktionalität. Ein intelligenter Pool, der sich an die vorhandene Fläche anpasst und einfach zu installieren ist.

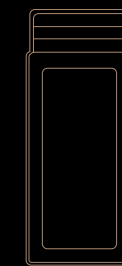
Abbildung des Modelle Spica 1



- 1 **Durchgehende Stufen**
Sie nimmt die gesamte Seite des Beckens ein, um den Ein- und Ausstieg zu erleichtern.
- 2 **Zugangstreppe**
Sie hat abgerundete Kanten für mehr Sicherheit und ist mit einem Anti-Rutsch-System ausgestattet.
- 3 **Geradlinige Kanten**
Für ein moderneres Design.
- 4 **Flacher Boden bei 1,45 m**
Auf diese Weise ist es möglich, im gesamten Becken zu stehen.



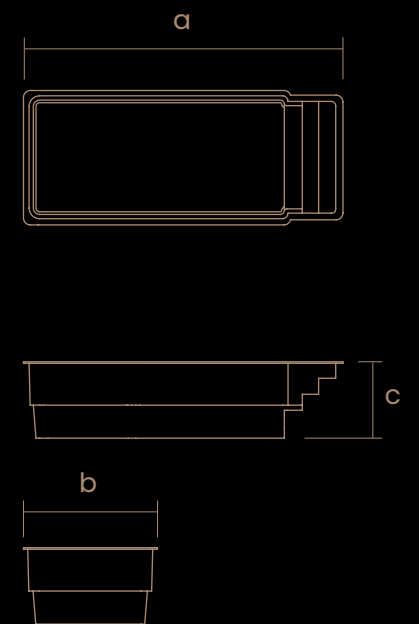
MODELLE	LÄNGE (a)	BREITE (b)	TIEFE (c)	FLACHER BODEN	GEWÖLBTER BODEN
Spica 1	5,88 m	2,53 m	1,45 m	✓	×
Spica 2	5,00 m	3,42 m	1,45 m	✓	×



Spica 1



Spica 2



*Abmessungen sind Näherungsangaben und nicht vertraglich bindend.

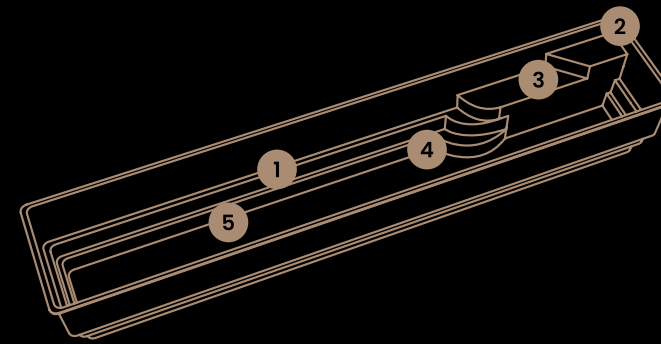
Altair

Ein Traum olympischer Dimensionen

Kraul? Brust? Schmetterlingschwimmen? In einem Altair-Pool schwimmen Sie in einem minimalistischen, eleganten Stil. Fragen Sie uns nach einem Paradies mit einfachen und stilisierten Linien, mit großen oder kleinen Abmessungen, in dem Sie Ihren Lieblingssport ausüben können, als ob Sie an einem Strand mit kristallklarem Wasser schwimmen würden. Ein Infinity-Pool, in dem man die Zeit vergessen kann, weil man ihn immer wieder überfliegt.

Fragen Sie uns nach zwei Längen zur Auswahl: 4,75 m und 9,70 m. Fragen Sie nach Altair von Ceramic de Luxe.

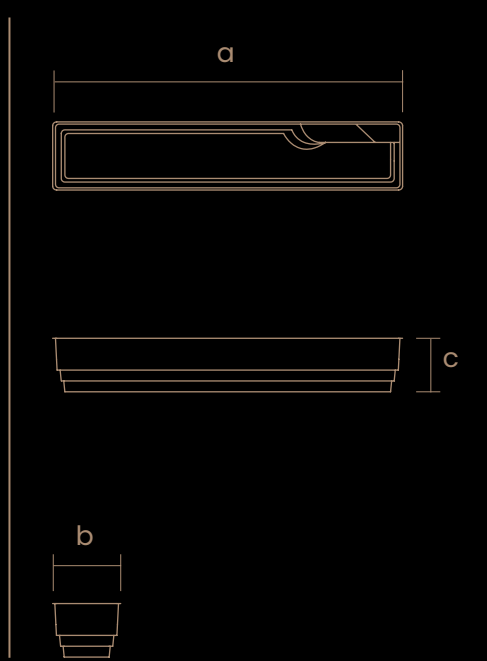
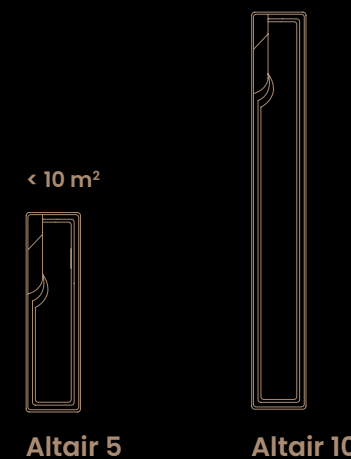
Abbildung des Modelle Altair 10



- 1 Länge**
Die große Länge des Beckens ermöglicht das Schwimmen (4,75 m für das kleine Modell und 9,7 m für das große Modell).
- 2 Sicherheitsstufe**
Eine größere, rutschsichere erste Stufe, die den Einstieg ins Schwimmbecken erleichtert.
- 3 Entspannungsbank**
Auf der Bank neben der Treppe kann sich eine Person entspannen, während eine andere im Pool schwimmt.
- 4 Zugangstreppe**
Die harmonische, rutschsichere Treppe ahmt die Bewegung des Wassers nach und ist ein praktischer Zugang zum Pool.
- 5 Flacher Boden bei 1,50 m**
Auf diese Weise können Sie im ganzen Becken stehen.



MODELLE	LÄNGE (a)	BREITE (b)	TIEFE (c)	FLACHER BODEN	GEWÖLBTER BODEN
Altair 5	4,75 m	2,10 m	1,50 m	✓	×
Altair 10	9,70 m	2,10 m	1,50 m	✓	×



*Abmessungen sind Näherungsangaben und nicht vertraglich bindend.

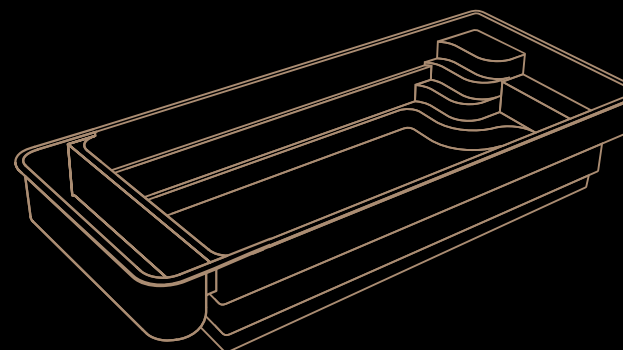
Maia

Immer sauber und kristallklar

So bleibt das Wasser in unserem Maia-Pool: immer klar und durchsichtig. Der Grund dafür ist, dass Sie eine selbstschwimmende, mechanische Rollladenabdeckung einbauen können, die viel stärker und haltbarer ist als andere Optionen auf dem Markt. Wenn Sie dies wünschen, lassen wir Ihnen den Raum dafür beim Becken. Wenn Ihr Paradies in einem Gebiet mit Bäumen liegen soll, fragen Sie uns nach Maia.

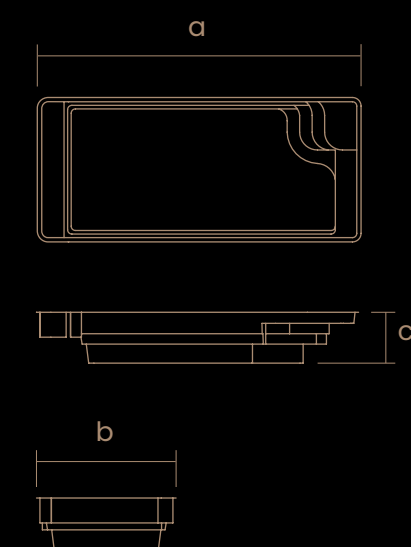
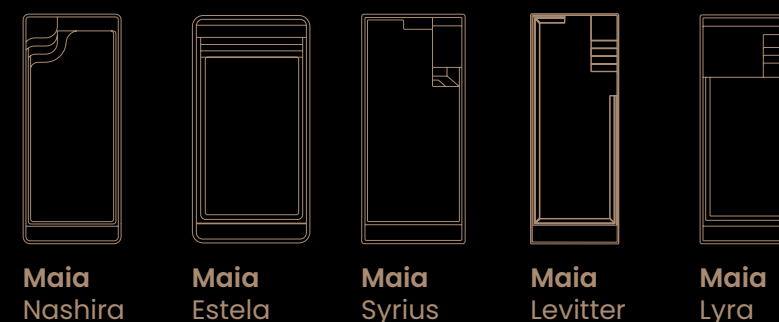


Abbildung des Modelle Maia Nashira 7



- 1 **Motorisierte Anlage**
Integriert in die Poolstruktur für eine perfekte Ästhetik.
- 2 **Höchste Geschwindigkeit**
Die Abdeckung wird in drei Minuten auf- und zugerollt.
- 3 **Hochbelastbare Abdeckung**
Unsere Pools sind angepasst an die besten Rollladensysteme.
- 4 **Personalisierte Farbgestaltung**
Für eine perfekte Kombination aus Abdeckung und Pool.

MODELLE	LÄNGE (a)	BREITE (b)	TIEFE (c)	FLACHER BODEN	GEWÖLBTER BODEN
Maia Nashira 7	8,10 m	3,60 m	1,50 m	✓	×
Maia Nashira 8	9,00 m	3,80 m	1,50 m	✓	×
Maia Nashira 9	10,00 m	4,00 m	1,50 m	✓	×
Maia Estela 75	8,50 m	3,90 m	1,50 m	✓	×
Maia Estela 85	9,50 m	4,10 m	1,50 m	✓	×
Maia Sirius 63	7,30 m	3,50 m	1,50 m	✓	×
Maia Sirius 73	8,40 m	3,70 m	1,50 m	✓	×
Maia Sirius 83	9,40 m	3,90 m	1,50 m	✓	×
Maia Levitter	9,50 m	3,40 m	1,50 m	✓	×
Maia Lyra 87	9,40 m	3,90 m	1,50 m	✓	×



*Abmessungen sind Näherungsangaben und nicht vertraglich bindend.



Fragen Sie uns nach der besten Garantie auf dem Markt

Die Philosophie unseres Gründers, Herr Moncayola, war es schon immer, das beste Produkt mit dem umfangreichsten Service auf dem Markt anzubieten. Deshalb werden wir alles daran setzen, dass Sie Ihr neues Paradies viele Jahre lang exklusiv genießen können.

10

Jahre Garantie
Gelcoat

20

Jahre Garantie
Osmotische
Säure

40

Jahre Garantie
Strukturell



Vielen Dank für Ihr Interesse

Wenn Sie sich für ein Ceramic de Luxe Pool entscheiden, werden wir Ihr persönliches Paradies hier bauen:

Ceramic de Luxe France

Zone d'Activités Intercommunale de l'Autoroute
52000 Semoutiers, France
Tel. +33 (0) 325 026 633

Ceramic de Luxe Ouest France

Lac de Brisalière Z.I Nord
16700 Ruffec, France
Tel. +33 (0) 545 311 801

Ceramic de Luxe España

Avinguda Mas Pins, 153
17457 Riudellots de la Selva
Girona, España
Tel. +34 972 477 720