

LEITFADEN FÜR FILTERANLAGEN



Basic

SCHLAUCHVERBINDUNG

Professional

ROHRVERBINDUNG



Becken- volumen	Artikel	Art.Nr.	Seite	Artikel	Art.Nr.	Seite	Artikel	Art.Nr.	Seite
2,5 - 6 m ³	-			-			AquaNox 300/ Nox 25-6M	77203180-AQ300	66
7 - 15 m ³	AquaNox 300/ Nox 25-6M	77203180-AQ300	66	AquaNox 300/ Nox 25-6M	77203180-AQ300	66	Alpha 350/ Silen I 33-8M	77203144-AQ350	67
							Top 350/ Silen I 33-8M	77203144-T350	68
16 - 24 m ³	AquaNox 300/ Nox 25-6M	77203180-AQ300	66						
	Alpha 350/ Silen I 33-8M	77203144-A350	67	Alpha 450/ Silen I 50-12M	77203145-A450	67	Top 450/ Silen I 100-15M	77203146-T450	68
	Top 350/ Silen I 33-8M	77203144-T350	68	Top 450/ Silen I 50-12M	77203145-T450	68	SF 400/ Silen I 50-12M	77203145-SF400	69
25 - 30 m ³				Alpha 450/ Silen I 50-12M	77203145-A450	67	Top 550/ Silen I 100-15M	77203146-T550	68
	Alpha 450/ Silen I 50-12M	77203145-A450	67	Top 450/ Silen I 100-15M	77203146-T450	68	SF 500/ Silen I 60-12M	77203147-SF500	69
	Top 450/ Silen I 50-12M	77203145-T450	68	SF 400/ Silen I 50-12M	77203145-SF400	69	SF 500/ Silen I 100-15M	77203146-SF500	69
30 - 40 m ³	Alpha 450/ Silen I 50-12M	77203145-A450	67	Alpha 550/ Silen I 100-15M	77203146-A550	67			
	Top 450/ Silen I 50-12M	77203145-T450	68	Top 450/ Silen I 100-15M	77203146-T450	68	SF 500/ Silen S 60-12M	77203147-SF500	69
	SF 400/ Silen I 50-12M	77203145-SF400	69	SF 500/ Silen I 100-15M	77203146-SF500	69	Libra 500/ Silen S 60-12M	77203147-L500	70
40 - 50 m ³	Alpha 550/ Silen I 100-15M	77203146-A550	67						
	Top 450/ Silen I 100-15M	77203146-T450	68	SF 500/ Silen S 60-12M	77203147-SF500	69	SF 500/ Silen S 75-15M	77203148-SF500	69
	SF 500/ Silen I 100-15M	77203146-SF500	69	Libra 500/ Silen S 60-12M	77203147-L500	70	Libra 500/ Silen S 75-15M	77203148-L500	70
50 - 60 m ³	SF 500/ Silen S 60-12M	77203147-SF500	69	SF 600/ Silen S 75-15M	77203148-SF600	69	SF 600/ Silen S 100-18M	77203149-SF600	69
	Libra 500/ Silen S 60-12M	77203147-L500	70	Libra 600/ Silen S 75-15M	77203148-L600	70	Libra 600/ Silen S 100-18M	77203149-L600	70
> 60 m ³	SF 600/ Silen S 75-15M	77203148-SF600	69	SF 600/ Silen S 100-18M	77203149-SF600	69			
	Libra 600/ Silen S 75-15M	77203148-L600	70	Libra 600/ Silen S 100-18M	77203149-L600	70	Libra 750/ Silen S2 100-24M	77203156-L750	70

FILTERANLAGEN

Weitere Filteranlagen stellen wir Ihnen individuell auf Anfrage zusammen.



AquaNox-Anlage



Alpha-Anlage



Top-Anlage



SF-Anlage

AquaNox 300 Nox 25-6 M



Filter mit 6-Wege-Ventil

Filteranlage

Die Aquanox-Filteranlagen wurden speziell für Aufstellbecken mit Schlauchanschluss entworfen. Trotzdem besitzen sie alle Eigenschaften und den Komfort größerer Filteranlagen. Die Anlage steht sicher auf einer stabilen Grundplatte:

500 x 500 mm.

Die Anlage lässt sich durch ihre kompakte Bauweise auch auf unebenen

Untergründen aufstellen. Die Nox-Pumpe ist selbstansaugend und besitzt einen Filterkorb. Durch Lösen des Überwurfringes am Saugstutzen (Klarsichtdeckel) kann der Filterkorb zu Reinigungszwecken leicht entnommen werden. Die Anlage wird steckerfertig geliefert.

Vollständig vormontiert!



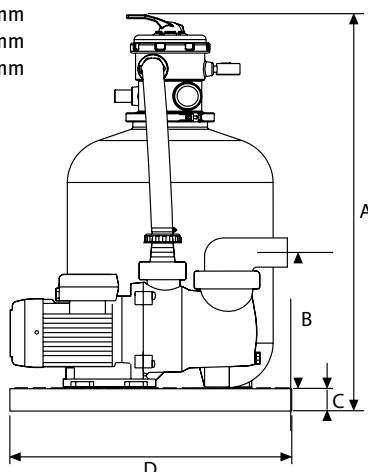
Anlage	Art.-Nr.
AquaNox 300 Nox 25-6 M	77203180-AQ300

Technische Daten

Technische Daten 230 V/ 50 Hz	A 1- 230V	P1 (kW) 1-	Anschluss Pumpe Saugstutzen	Anschluss Kessel Ventil	Filter- fläche m ²	Gewicht ohne Sand kg	Sand- füllung 0,4- 0,8 kg
AquaNox 300 Nox 25-6 M	1,53	0,32	38 mm	1½" IG	0,10	14	25

Aquanox 300

- A: 640 mm
- B: 285 mm
- C: 50 mm
- D: 500 mm



Alpha 350/450/550 Silen I 33-8M/ 50-12M/100-15M Filter mit 6-Wege-Ventil



Filteranlage

Die Alpha-Filteranlagen wurden speziell für Aufstellbecken mit Schlauchanschluss entworfen. Trotzdem besitzen sie alle Eigenschaften und den Komfort größerer Filteranlagen. Die Anlage steht sicher auf einer stabilen Grundplatte:

500 x 500 mm.

Die Anlage lässt sich durch ihre kompakte Bauweise auch auf unebenen Untergründen aufstellen. Die Silen-Pumpen sind selbstansaugend und

besitzen einen Filterkorb. Durch Lösen des Überwurfringes am Saugstutzen (Klarsichtdeckel) kann der Filterkorb zu Reinigungszwecken leicht entnommen werden. Die Anlage wird steckerfertig geliefert.

Vollständig vormontiert!



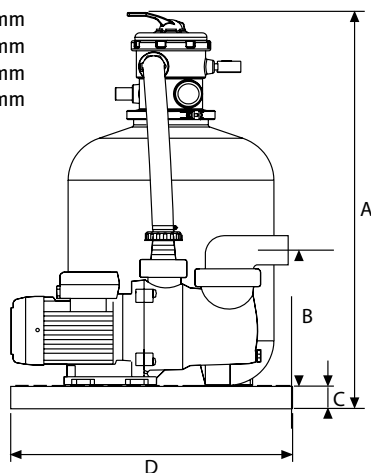
Anlage	Art.-Nr.
Alpha 350 Silen I 33-8 M	77203144-A350
Alpha 450 Silen I 50-12 M	77203145-A450
Alpha 550 Silen I 100-15 M	77203146-A550

Technische Daten

Technische Daten 230 V/ 50 Hz	A 1- 230V	P1 (kW) 1-	Anschluss Pumpe Saugstutzen	Anschluss Kessel Ventil	Filter- fläche m ²	Gewicht ohne Sand kg	Sand- füllung 0,4- 0,8 kg
Alpha 350 Silen I 33-8 M	2,00	0,45	38mm	1½" IG	0,10	14	35
Alpha 450 Silen I 50-12 M	2,90	0,65	38mm	1½" IG	0,16	18	75
Alpha 550 Silen I 100-15 M	3,80	0,85	38mm	1½" IG	0,19	21	100

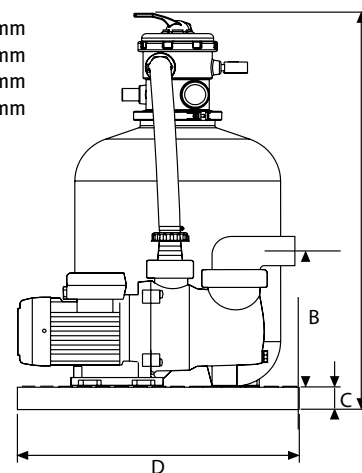
Alpha 350

- A: 640 mm
- B: 285 mm
- C: 50 mm
- D: 500 mm



Alpha 450/550

- A: 780 mm
- B: 330 mm
- C: 50 mm
- D: 500 mm



Top 350/450/550 Silen I 33-8M/ 50-12M/ 100-15M/100-115 M **Filter mit 6-Wege-Ventil**



Filteranlage

TOP-Filteranlagen sind sehr robust und aus einem Stück gefertigt. Sie werden mit Quarzsand der Körnung 0,4 – 0,8mm betrieben. Auf Grund der großen Füllhöhe können die Filterkessel zudem mit unterschiedlichen Filtermedien betrieben werden. Wir empfehlen eine Grundsicht Kies der Körnung 3 – 5 mm. Die Filterkessel haben einen angeformten Fuß und können somit auch ohne Sockel oder Grundplatte aufgestellt werden. TOP-Filteranlagen sind mit einem 6-Wege-Ventil, Schauglas und Manometer, sowie einer Entleerungsdüse mit Schlauchanschluss ausgestattet. Eine Sandführung, die das Filterkreuz beim

Befüllen zentriert und das Einfüllen des Sandes vereinfacht, gehört ebenfalls zum Lieferumfang. TOP-Filteranlagen werden fertig montiert geliefert. Die Anlagen sind grundsätzlich fest verrohrt und mit hochwertigen selbstdichtenden Verschraubungen ausgestattet.

Die TOP 350 Filteranlage kann wahlweise mit Schlauch oder mit 50mm Rohr angeschlossen werden. Passende Verschraubungen gehören zum Lieferumfang. Der Filterkessel und die Pumpe sind auf einer stabilen Grundplatte 500 x 500 mm montiert. Die Anlage wird steckerfertig geliefert.



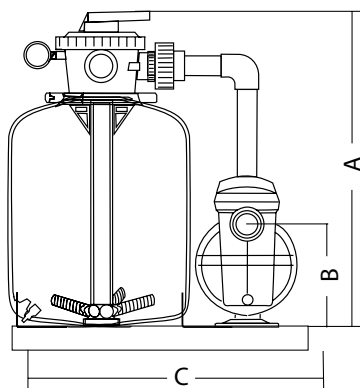
Anlage	Art.-Nr.
Top 350 Silen I 33-8 M	77203144-T350
Top 450 Silen I 50-12 M	77203145-T450
Top 450 Silen I 100-15 M	77203146-T450
Top 550 Silen I 100-15 M	77203146-T550

Technische Daten

Technische Daten 230 V/ 50 Hz	A 1- 230V	P1 (kW) 1-	Anschluss Pumpe Saugstutzen	Anschluss Kessel Ventil	Filter- fläche m ²	Gewicht ohne Sand kg	Sand- füllung 0,4–0,8 kg
Top 350 Silen I 33-8 M	2,00	0,45	2¼" AG 50mm	1½" IG	0,10	14	35
Top 450 Silen I 50-12 M	2,90	0,65	2¼" AG 50mm	1½" IG	0,16	18	75
Top 450 Silen I 100-15 M	3,80	0,85	2¼" AG 50mm	1½" IG	0,16	19	75
Top 550 Silen I 100-15 M	3,80	0,85	2¼" AG 50mm	1½" IG	0,19	21	100

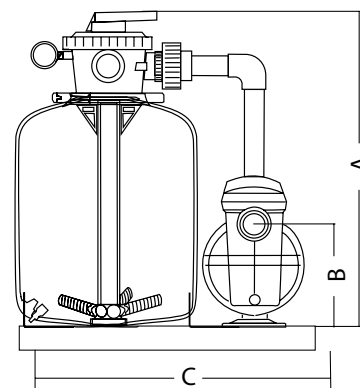
Top 350

A: 780 mm
B: 285 mm
C: 500 mm



Top 450

A: 880 mm
B: 270 mm
C: 675 mm



SF 400/500/600 Silen I + S Filter mit 6-Wege-Ventil



Filteranlage

- » Zweiteiliger Filterkessel aus glasfaserverstärktem PP
- » 6-Wege-Ventil aus ABS
- » Anlagen auf Grundplatte montiert
- » Edelstahl-Spannring
- » Manuelle Entlüftung
- » Problemlose Nachrüstung von Wärmetauscher mit Steuerung
- » Großes Manometer
- » Grundplatte: 500 x 675 mm



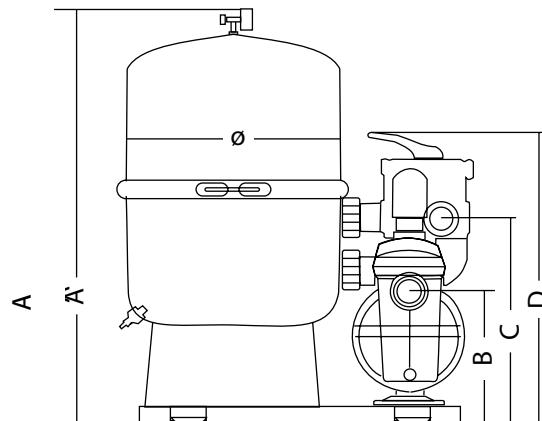
Anlage	Art.-Nr.
SF 400 Silen I 50-12 M	77203145-SF400
SF 500 Silen I 100-15 M	77203146-SF500
SF 500 Silen S 60-12 M	77203147-SF500
SF 600 Silen S 75-15 M	77203148-SF600

Technische Daten

Technische Daten 230 V/50 Hz	A 1- 230V	P1 (kW) 1-	Anschluss Pumpe Saugstutzen	Anschluss Kesselventil	Filterfläche m ²	Gewicht ohne Sand kg	Sandfüllung 0,4–0,8 kg
SF 400 Silen I 50-12 M	2,90	0,65	2¼" AG 50 mm	1½" IG	0,12	21	50
SF 500 Silen I 100-15 M	3,80	0,85	2¼" AG 50 mm	½" IG	0,19	26	75
SF 500 Silen S 60-12 M	3,7	0,80	2¼" AG 50/63 mm	½" IG	0,19	26	75
SF 600 Silen S 75-15 M	5,5	1,2	2¼" AG 50/63 mm	1½" IG	0,21	30	125

SF 400 Silen I 50 12M

A: 830 mm D: 600 mm
 B: 270 mm ø: 360 mm
 C: 440 mm



Libra 500/600/750 Silen S 60-12M/ 75-15M/100-18M **Filter mit 6-Wege-Ventil**



Filteranlage

Der Librafilter kommt zum Einsatz, wenn Sicherheit gegen Leckage (z.B. Hallenbäder) und Wartungsfreundlichkeit an erster Stelle stehen. Hochwertiger, sehr druckfester Filter (bis 3,5 bar) aus glasfaserverstärktem Polypropylen. Der Filter hat einen großen Schraubdeckel (203 mm) Klarsichtglas mit Manometer und integrierter Entlüftung. Darüber hinaus ist der Sandwechsell auch durch die 50 mm große Entleerungsöffnung mittels Schlauchanschluss am Filterfuß möglich. Filterbehälter aus glasfaserverstärktem Polypropylen, komplett mit Filterstern, Innenverrohrung, 203 mm Öffnung, Klarsichtdeckel mit teilbarem Überwurfring inkl. Manometer und integrierter Entlüftung. Betriebsdruck 2,5 bar (Maximaldruck 3,5 bar), Betriebstemperatur max. 40°C.



Anlage	Art.-Nr.
Libra 500 Silen S 60-12M	77203147-L500
Libra 600 Silen S 75-15M	77203148-L600
Libra 750 Silen S2 100-24M	77203156-L750

Technische Daten

Technische Daten 230 V/50 Hz	A 1- 230V	P1 (kW) 1-	Anschluss Pumpe Saugstutzen	Anschluss Kesselventil	Filterfläche m ²	Gewicht ohne Sand kg	Sandfüllung 0,4–0,8 kg
Libra 500 Silen S 60-12 M	3,7	0,80	2¼" AG 50/63 mm	½" IG	0,20	32	85
Libra 600 Silen S 75-15 M	5,5	1,2	2¼" AG 50/63 mm	1½" IG	0,28	43	145
Libra 750 Silen S2 100-24 M	7	1,5	2¼" AG 63 mm	2" IG	0,44	52	300